



ГБ-46/145СБ

928.**.**.**

ГАЗОНОКОСИЛКА БЕНЗИНОМОТОРНАЯ

Действителен с:

24.02.2025

Каталог запасных частей

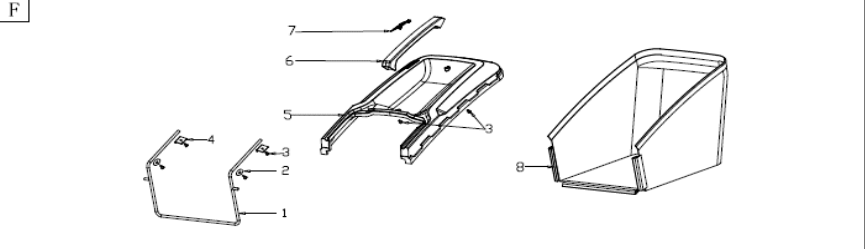
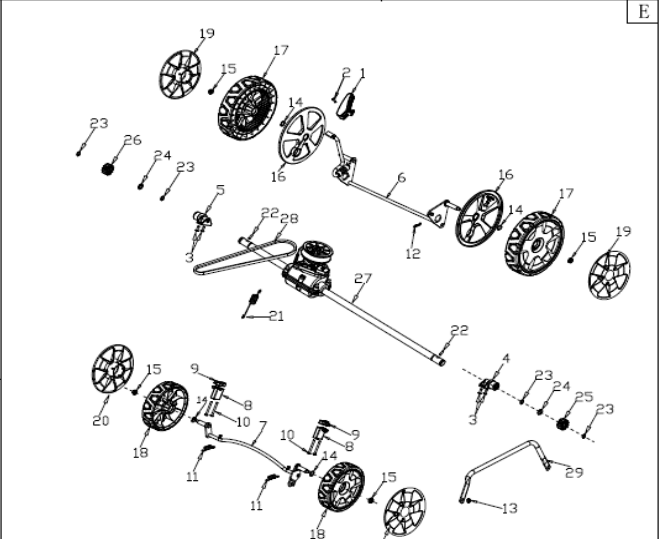
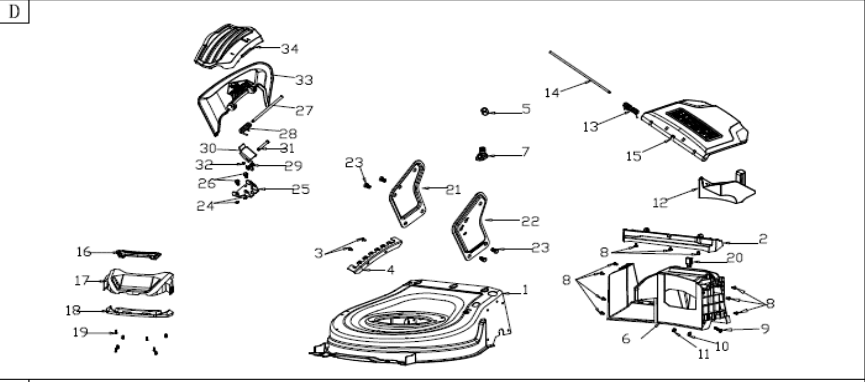
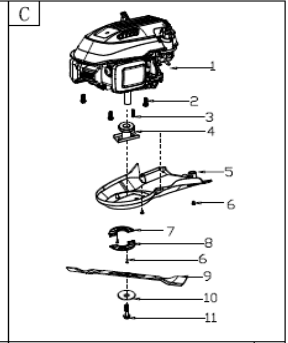
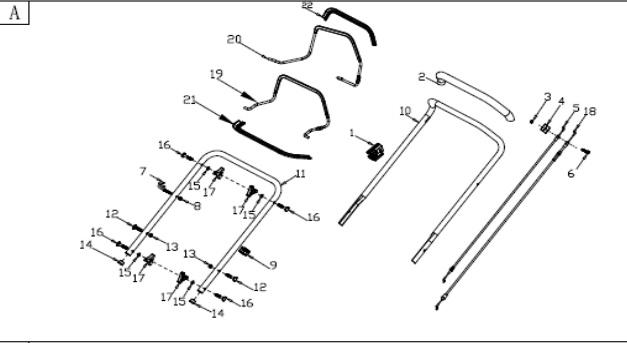
Артикул	Наименование детали	№ на схеме	Характеристика	Кол-во шт./изд.
925.00.00.11.01	Кронштейн рычага	Схема 1А-1	PP	1
925.00.00.11.02	Оплетка рукоятки	1А-2	NBR, 20×510×3	1
925.00.00.11.03	Гайка закрытая М6	1А-3	М6 Н11	1
923.00.00.11.10	Фиксатор троса	1А-4	РА66+GAF	1
923.00.00.11.16	Тросик рычага отключения двигателя	1А-5	G639XXN0000	1
00.02.04.02.24	Болт М6Х32	1А-6	М6Х32	1
925.00.00.11.07	Кронштейн крепления ручки стартера	1А-7	Q235, φ6	1
925.00.00.11.03	Гайка закрытая М6	1А-8	М6 Н11	1
925.00.00.11.09	Скоба	1А-9	ABS, G46	1
925.00.00.11.10	Рукоятка	1А-10	Q235, φ22/t=1.35	1
925.00.00.11.11	Основание рукоятки	1А-11	φ22/t=1.5	1
925.00.00.11.12	Болт специальный М8Х35	1А-12	М8Х35	2
779.00.00.02.06	Гайка М8	1А-13	М8	2
925.00.00.11.14	Заглушка	1А-14	PP, G46	2
896.00.00.01.05	Шайба плоская Ф8.5хФ16х1.5	1А-15	Ф8.5хФ16х1.5	4
925.00.00.11.16	Болт специальный М8х50	1А-16	М8Х50	4
921.00.00.01.21	Гайка барашковая	1А-17	PP, G46	4
927.00.00.11.18	Тросик сцепления	1А-18	G339XY90000,	1
925.00.00.11.18	Рычаг тормоза	1А-19	Q235, /φ7.5/	1
927.00.00.11.20	Рычаг сцепления	1А-20	Q235, φ7.5	1
925.00.00.11.19	Накладка	1А-21	PP, G46	1
927.00.00.11.22	Накладка	1А-22	PP, G46	1
923.00.00.12.01	Двигатель Y145V в сборе	Схема 1С-1	Q16Y145V	1
454.03.12.11.00	Болт М8Х25	1С-2	М8Х25	3
923.00.00.12.03	Шпонка 4.775×5×30	1С-3	45, 4.775×5×30	1
927.00.00.12.04	Фланец крепления ножа	1С-4	Q235, XF/DF/GT	1
927.00.00.12.05	Кожух ремня приводного	1С-5	PP	1
923.00.00.13.03	Винт ST5.0X16	1С-6	ST5.0X16-F	4
927.00.00.12.07	Крышка защитная 1	1С-7	PP, G46S	1
927.00.00.12.08	Крышка защитная 2	1С-8	PP, G46S	1
926.00.00.12.05	Нож косильный улучшенный	1С-9	40MnB, t=3.0, 510000000	1
923.00.00.12.06	Шайба	1С-10	65Mn, t=3	1
923.00.00.12.07	Болт	1С-11	20Cr, 3/8-24UNFX35	1
926.00.00.13.01	Дека с боковым выбросом	Схема 1D-1	t=1.2	1
925.00.00.13.02	Бампер задний	1D-2	PP	1
00.02.03.02.14	Винт М5Х15	1D-3	М5Х15	2
925.00.00.13.04	Гребенка	1D-4	Q235, t=1.5	1
925.00.00.13.05	Стяжка	1D-5	PVC, G51	1
927.00.00.13.06	Панель задняя	1D-6	PP	1
925.00.00.13.07	Коннектор	1D-7	PP	1
923.00.00.13.03	Винт ST5.0X16	1D-8	ST5.0X16-F	10
00.02.04.01.79	Болт с прессшайбой М6х32	1D-9	М6Х32	1
925.00.00.13.10	Шайба ф6Хφ18Х1.5	1D-10	φ6Хφ18Х1.5	1
00.02.01.01.18	Гайка М6	1D-11	М6	1
925.00.00.13.12	Вставка для мульчирования	1D-12	ABS	1
925.00.00.13.13	Пружина	1D-13	65Mn	1
925.00.00.13.14	Вал	1D-14	Q235	1
925.00.00.13.15	Крышка деки задняя	1D-15	PP	1
925.00.00.13.16	Ручка передняя	1D-16	PP, X46	1
925.00.00.13.17	Бампер передний	1D-17	PP, X46	1
925.00.00.13.18	Фартук переднего бампера	1D-18	PP, X46	1
923.00.00.13.03	Винт ST5.0X16	1D-19	ST5.0X16-F	8
925.00.00.13.20	Опора	1D-20	PP	1
925.00.00.13.22	Кронштейн правый	1D-21	Q235, t=2.5	1
925.00.00.13.23	Кронштейн левый	1D-22	Q235, t=2.5	1
00.02.04.02.51	Болт М8Х15	1D-23	М8Х15 S 13	4
926.00.00.13.26	Кронштейн бокового выброса	1D-24	SPCC, t=2	1
00.02.04.02.20	Болт М5Х12	1D-26	М5Х12	2
926.00.00.13.28	Ось	1D-27	Q235,φ6	1

926.00.00.13.29	Пружина	1D-28	65Mn	1
926.00.00.13.30	Пружина	1D-29		1
926.00.00.13.31	Крышка	1D-30	SPCC, t=2	1
926.00.00.13.32	Вал	1D-31	Q235, φ6	1
921.00.00.02.14	Кольцо стопорное	1D-32	65Mn, φ9	1
926.00.00.13.34	Пластина направляющая	1D-33	PP	1
926.00.00.13.35	Крышка бокового выброса	1D-34	PP	1
925.00.00.14.01	Рычаг регулировки высоты скашивания	Схема 1E-1	PP, X46	1
00.02.03.02.04	Винт RH M4X6 потайной	1E-2	M4X6	1
923.00.00.13.03	Винт ST5.0X16	1E-3	ST5.0X16-F	4
925.00.00.14.04	Втулка задней оси левая	1E-4	PA6	1
925.00.00.14.05	Втулка задней оси правая	1E-5	PA6	1
925.00.00.14.06	Ось колес задняя в сборе	1E-6		1
925.00.00.14.07	Ось колес передняя в сборе	1E-7		1
925.00.00.14.08	Основание втулки передней оси	1E-8	PA6	2
925.00.00.14.09	Пластина прижимная	1E-9	PA6,	2
00.02.04.01.78	Болт M5X50	1E-10	M5X50	4
925.00.00.14.11	Пружина	1E-11	65Mn	2
925.00.00.14.12	Штифт	1E-12	D1.7X34	1
00.02.01.01.18	Гайка M6	1E-13	M6	1
923.00.00.14.06	Шайба пружинная (волнообразная) φ13Xφ23.5X0.3X2.5	1E-14	65Mnφ13Xφ23.5X0.3X2.5	4
925.00.00.14.15	Контргайка M8	1E-15	M8	4
925.00.00.14.16	Крышка заднего колеса внутренняя	1E-16	PP, X46	2
925.00.00.14.17	Колесо заднее 9"	1E-17	PP, X46	2
923.00.00.14.15	Колесо заднее 7"	1E-18	PP, X46	2
925.00.00.14.19	Колпак колеса 9"	1E-19	PP, X46	2
923.00.00.14.16	Колпак колеса 7"	1E-20	PP, X46	2
927.00.00.14.21	Пружина	1E-21	65Mn	1
927.00.00.14.22	Штифт φ5	1E-22	Gcr15, φ5	2
927.00.00.14.23	Кольцо стопорное	1E-23	65Mn, φ12	4
927.00.00.14.24	Шайба плоская φ12.2Xφ26X1.5	1E-24	φ12.2Xφ26X1.5	2
927.00.00.14.25	Шестерня левая	1E-25	Fe-Cu-C, G46S	1
927.00.00.14.26	Шестерня Правая	1E-26	Fe-Cu-C, G46S	1
927.00.00.14.27	Редуктор в сборе	1E-27	X46S/X51S	1
927.00.00.14.28	Ремень приводной	1E-28	Li686	1
925.00.00.14.21	Тяга	1E-29	Q235, φ14/t=1.35	1
925.00.00.15.01	Каркас травосборника стальной	Схема 1F-1	Q235, φ7.5	1
925.00.00.15.02	Шайба φ5.5Xφ22X2	1F-2	φ5.5Xφ22X2	2
923.00.00.13.03	Винт ST5.0X16	1F-3	ST5.0X16-F	6
925.00.00.15.04	Пластина	1F-4	t=1.35	2
925.00.00.15.05	Травосборник верхняя часть	1F-5	PP	1
925.00.00.15.06	Рукоятка травосборника	1F-6	PP, X46	1
925.00.00.15.07	Индикатор заполнения	1F-7	PP	1
925.00.00.15.08	Травосборник нижняя часть	1F-8	300g черный тканевый мешок,	1
923.00.00.12.08	Винт ST4.2X15	Схема 2A3-01	ST4.2X15-C φ8	3
923.00.00.21.02	Крышка двигателя	2A3-02	PP	1
923.00.00.21.03	Накладка декоративная крышки двигателя	2A3-03	PP	1
00.02.01.01.18	Гайка M6	Схема 2B1-01	M6	3
923.00.00.22.02	Стартер в сборе	2B1-02		1
923.00.00.23.01	Воздуховода	Схема 2C5-01	PP	1
779.00.00.22.07	Гайка M14X1.5	Схемв 2D1-01	M14X1.5	1
923.00.00.24.02	Храповик	2D1-02	08F, 1P65F	1
923.00.00.24.03	Крыльчатка	2D1-03	PP	1
923.00.00.24.04	Болт крепления воздуховода	2D1-04	1P65F	1
00.02.04.02.12	Болт M6X25	2D1-05	M6X25	1
923.00.00.24.06	Свеча зажигания	2D1-06	TORCH F6RTC	1
923.00.00.24.07	Модуль зажигания	2D1-07		1
923.00.00.24.08	Маховик	2D1-08	HT200	1
923.00.00.24.09	Кожух маховика	2D1-09		1
00.02.04.01.64	Болт M6X18	2D1-10	M6X18	2
923.00.00.25.01	Тормоз двигателя в сборе	Схема 2E1-01	Y145V	1
00.02.04.02.20	Болт M5X12	2E1-02	M5X12	2
00.02.04.01.66	Болт M5X18	2E1-03	M5X18	1
923.00.00.25.04	Болт	2E1-04	45#, Y145V	2
779.00.00.11.16	Болт M5X10	Схема 2F1-01	M5X10	3
923.00.00.26.02	Крышка глушителя	2F1-02		1
740.04.00.05.00	Болт M6X30	2F1-03	M6X30, T8/13	2
923.00.00.26.04	Глушитель в сборе	2F1-04		1

923.00.00.26.05	Уплотнение глушителя	2F1-05		1
923.00.00.26.06	Втулка опорная	2F1-06	Q235	2
00.02.04.02.20	Болт М5Х12	Схема 2G1-01	М5Х12	4
923.00.00.27.02	Крышка клапанная	2G1-02		1
923.00.00.27.03	Уплотнение крышки клапанной	2G1-03		1
792.05.00.08.00	Болт М8Х45	2G1-04	М8Х45	4
923.00.00.27.05	Коромысло клапана	2G1-05		2
923.00.00.27.06	Ось	2G1-06	20Cr	1
923.00.00.27.07	Тарелка опорная пружины клапана	2G1-07	40Cr, 1P65F	2
923.00.00.27.08	Пружина клапана	2G1-08	2.0-50CrVA/1P70FA	2
923.00.00.27.09	Сальники клапанов комплект	2G1-09	1P65F	2
923.00.00.27.10	Головка цилиндра в сборе	2G1-10	ADC12, 145CC	1
923.00.00.27.11	Клапан	2G1-11	21, 62.5	2
923.00.00.27.12	Уплотнение головки цилиндра	2G1-12	Y145V	1
923.00.00.27.13	Штанга	2G1-13		2
923.00.00.27.14	Толкатель	2G1-14	20CrMo,	2
923.00.00.27.15	Распредвал в сборе	2G1-15	PA66, Y145V	1
923.00.00.28.01	Шпилька М6Х92	Схема 2H1-01	М6Х92	2
923.00.00.28.02	Уплотнение впускного коллектора	2H1-02	Маслостойкая безасбестовая композитная	1
923.00.00.28.03	Коллектор впускной	2H1-03	альдегидно-фенольная смола	1
923.00.00.28.04	Уплотнение карбюратора	2H1-04	Маслостойкая безасбестовая композитная	1
923.00.00.28.05	Уплотнение фильтра воздушного	2H1-05		1
923.00.00.28.06	Шланг сапуна	2H1-06	NBR	1
00.02.01.01.18	Гайка М6	2H1-07	М6	2
923.00.00.28.08	Элемент фильтрующий	2H1-08	Гибкий пенополиуретан	1
923.00.00.28.09	Крышка фильтра воздушного	2H1-09	PP	1
923.00.00.28.10	Праймер	2H1-07	PA6+	1
923.00.00.28.11	Кольцо стопорное	2H1-08	1P65F	2
923.00.00.28.12	Шланг праймера	2H1-09	φ3.5×φ6.5	1
923.00.00.28.13	Карбюратор	2H1-10		1
923.00.00.28.14	Корпусе фильтра воздушного	2H1-11	PP	1
923.00.00.29.01	Щуп	2H1-12	PA66+GF15	1
923.00.00.29.02	Кольцо уплотнительное φ13.2×φ2.4	2H1-13	φ13.2×φ2.4	1
923.00.00.29.03	Горловина заливная	2H1-14	PA66+GF15	1
00.02.04.04.09	Винт М4×10	2J-04	М4×10	2
923.00.00.29.05	Кольцо уплотнительное φ17.2×φ2.4	2J-05	φ17.2×φ2.4	1
923.00.00.30.01	Картер в сборе Y145V	Схема 2K-01		1
923.00.00.30.02	Сальник 22×41.25×7	2K-02	Фторэластомер, 22×41.25×7	1
923.00.00.30.03	Коромысло регулятора оборотов	2K-03	45#	1
00.02.02.02.38	Шайба	2K-04	φ6.5Xφ12X1	1
923.00.00.30.05	Сальник 6×11×4	2K-05	Бутадиен-нитрильный каучук, 6×11×4	1
923.00.00.30.06	Шплинт пружинный	2K-06	пружинной сталь, 1P65F	1
923.00.00.30.07	Клапан	2K-07	нержавеющая сталь, t=0.2	1
923.00.00.30.08	Винт PH с прессшайбой	2K-08	М4×6	1
923.00.00.30.09	Уплотнение крышки сапуна	2K-09		1
923.00.00.30.10	Крышка сапуна	2K-10	ADC12	1
923.00.00.30.11	Винт PH потайной М4Х10	2K-11	М4Х10	3
923.00.00.30.12	Втулка направляющая	2K-12	10×16/1P65F	2
923.00.00.31.01	Кольцо поршневое компрессионное I	Схема 2L-01	AEDS60, 1.0, φ65	1
923.00.00.31.02	Кольцо поршневое компрессионное II	2L-02	AEDQ02, 1.0, φ65	1
923.00.00.31.03	Кольцо маслосъемное	2L-03	AEDS72, φ65	2
923.00.00.31.04	Кольцо опорное	2L-04	AEDS40, φ65	1
923.00.00.31.05	Поршень	2L-05		1
923.00.00.31.06	Стопорное кольцо пальца поршневого	2L-06	65Mn, 12G1	2
923.00.00.31.07	Палец поршневой	2L-07	ML20Cr, φ5.5×φ12×45.6	1
923.00.00.31.08	Шатун в сборе	2L-08	φ12, φ22.2, 70	1
923.00.00.32.01	Коленвал в сборе	Схема 2M1-01	Ковкий чугун, Y145V-Q161	1
923.00.00.32.02	Шайба φ25.5×φ36×1.0	2M1-02	φ25.5×φ36×1.0	1
923.00.00.33.01	Втулка направляющая φ6.5Xφ8X10	Схема 2N-01	φ6.5Xφ8X10	2
923.00.00.33.02	Уплотнение картера	2N-02	Маслостойкая безасбестовая	1
923.00.00.33.03	Шайба φ6.1Xφ15X0.5	2N-03	φ6.1Xφ15X0.5	2
923.00.00.33.04	Вал со стопорным кольцом	2N-04	45#	1
923.00.00.33.05	Шестерня ограничительная в сборе	2N-05	PA66	1
923.00.00.33.06	Втулка	2N-06	PA66+GF15%	1
923.00.00.33.07	Рычаг	2N-07	65Mn, 1P65F	1
793.02.00.12.00	Болт М6х12	2N-08	М6Х12	1
923.00.00.33.09	Крышка картера	2N-09	ADC12	1
740.04.00.05.00	Болт М6Х30	2N-10	М6Х30, Т8/13	7

923.00.00.33.11	Сальник коленчатого вала	2N-11	фторкаучук, 25×40×7	1
923.00.00.34.01	Тяга дроссельной заслонки	Схема 2P1-01	нержавеющей стальной проволока, φ2	1
923.00.00.34.02	Пружина дроссельной заслонки	2P1-02	нержавеющей стальной проволока	1
923.00.00.34.03	Болт М6х23	2P1-03	М6Х23 с Т-образной головкой	1
923.00.00.34.04	Рычаг регулировки оборотов	2P1-04	SPCC,	1
00.02.01.01.18	Гайка М6	2P1-05	М6	1
793.02.00.12.00	Болт М6х12	2P1-06	М6Х12	2
923.00.00.34.07	Кронштейн	2P1-07	Q235	1
923.00.00.34.08	Пружина	2P1-08	Y145V	1
923.00.00.35.01	Крышка топливного бака	Схема 2Q-01	РА6, 1P65F	1
923.00.00.35.02	Уплотнение крышки топливного бака	2Q-02	NBR, 1P65F	1
923.00.00.35.03	Ограничитель крышки топливного бака	2Q-03	РА6, 1P65F	1
923.00.00.35.04	Бак топливный	2Q-04	HDPE,	1
00.02.04.02.24	Болт М6Х30	2Q-05	М6Х30	1
923.00.00.35.06	Шайба гровера 6	2Q-06	6	1
923.00.00.33.03	Шайба φ6.1Хφ15Х0.5	2Q-07	φ6.1Хφ15Х0.5	2
00.02.04.01.77	Болт М6Х22	2Q-08	М6Х22	1
923.00.00.35.09	Уплотнение	2Q-09	РА6	2
00.02.01.01.18	Гайка М6	2Q-10	М6	1
923.00.00.35.11	Топливопровод	2Q-11	Нитриловый каучук, L 280	1
923.00.00.35.12	Хомут II	2Q-12	пружинный, 1P65F	1
923.00.00.35.13	Зажим	2Q-13	Q235, 1P65F	1
923.00.00.35.14	Топливопровод фильтра	2Q-14	HDPE, 1P65F	1
923.00.00.35.15	Хомут I	2Q-15	1P65F	1
923.00.00.35.16	Фильтр	2Q-16	Металлическая сетка /1P65F	1

ИНТЕРСКОЛ



MODEL	X46SHL-B1
	NO.23171007

